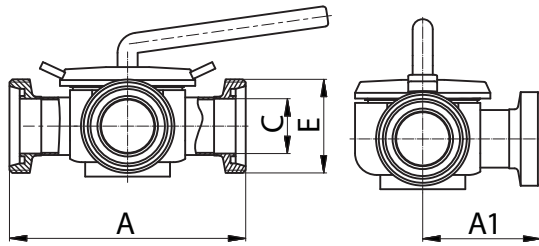


Three way cock G - G - G  
Dreiwegekükenhahn G - G - G

**40110**

**Dimensions • Baumaße**

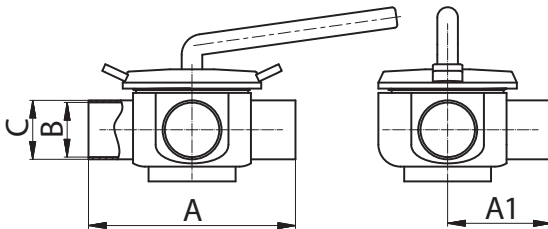


DN	A	C	A1	E	F	R	L	Rd x s	kg
				<b>DIN 405</b>					
40	184,5	38	92,2	65x1/6"					
50	231,5	50	115,8	78x1/6"					

Three way cock S - S - S  
Dreiwegekükenhahn S - S - S

**40111**

**Dimensions • Baumaße**

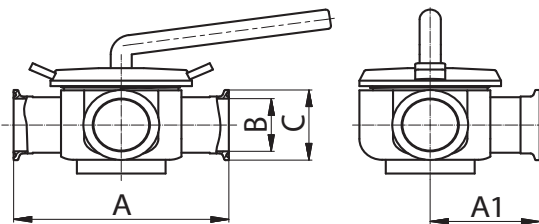


DN	A	A1	B	C	E	F	R	L	Rd x s	kg
40	140,5	70,2	38	41						
50	185,5	92,8	50	53						

Three way cock C - C - C  
Dreiwegekükenhahn C - C - C

**40119**

**Dimensions • Baumaße**

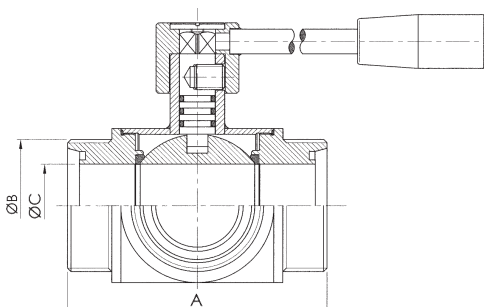


DN	A	A1	B	C	E	F	R	L	Rd x s	kg
40	165,9	82,9	38	50,5						
50	210,9	105,5	50	64						

Three way ball valve G - G - G  
Dreiwegekugelventil G - G - G

**40210**

**Dimensions • Baumaße**

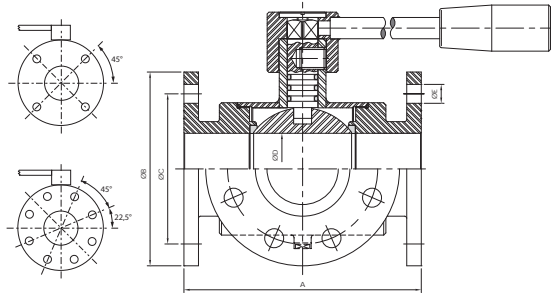


DN	A	B	C	E	E	F	R	L	Rd x s	kg
		<b>DIN 405</b>								
25	136	52x1/6"	25							
32	138	58x1/6"	31							
40	158	65x1/6"	37							
50	170	78x1/6"	49							
65	204	95x1/6"	66							
80	130	110x1/4"	81							
100	264	130x1/4"	100							
125	346	160x1/4"	120							

Three way ball valve PN - PN - PN  
Dreiwegkugelventil PN - PN - PN

**40240**

**Dimensions • Baumaße**

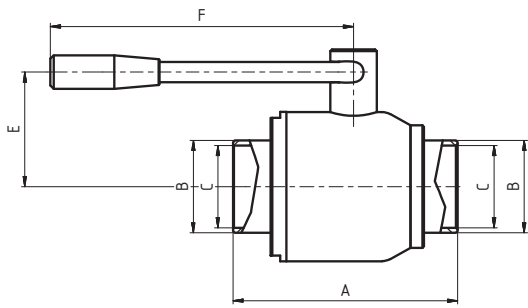


DN	A	B	C	D	E	F	R	L	Rd x s	kg
25	150	115	85	25	14x4					
32	180	140	100	31	18x4					
40	200	150	110	37	18x4					
50	220	165	125	49	18x4					
65	240	185	145	66	18x4					
80	260	200	160	81	18x8					
100	300	220	180	100	18x8					
125	380	250	210	120	18x8					

Straight way ball valve S - S  
Kugelventil S - S

**40510**

**Dimensions • Baumaße**

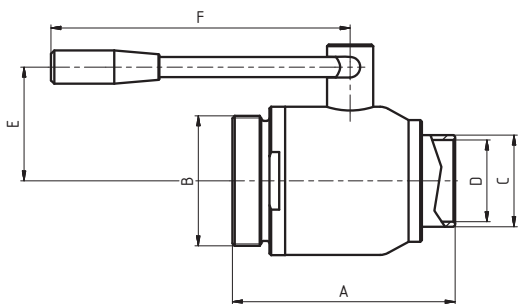


DN	A	B	C	E	F	G	R	L	Rd x s	kg
15	78	21	16	40	90					
20	78	25	20	40	90					
25	84	31	26	44	146					
32	106	37	32	50	146					
40	124	43	40	64	185					
50	134	55	49	68	185					
65	145	72	65	95	243					
80	179	87	79	104	243					
100	205	106	99	122	273					
125	225	132	119	135	273					

Straight way ball valve G - S  
Kugelventil G - S

**40520**

**Dimensions • Baumaße**

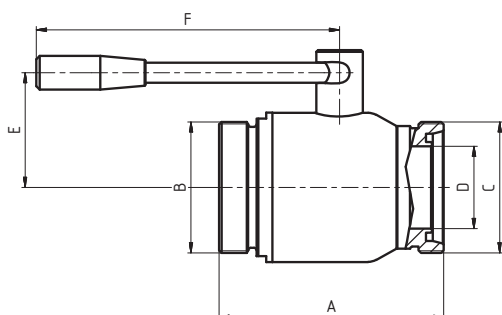


DN	A	B	C	D	E	F	R	L	Rd x s	kg
		<b>DIN 405</b>								
25	86	52x1/6"	31	26	44	146				
32	104	58x1/6"	37	32	50	146				
40	125	65x1/6"	43	40	64	185				
50	134	78x1/6"	55	49	68	185				
65	145	95x1/6"	72	65	95	243				
80	179	110x1/4"	87	79	104	243				
100	205	130x1/4"	106	99	122	273				
125	225	160x1/4"	132	119	135	273				

Straight way ball valve G - G  
Kugelventil G - G

**40530**

**Dimensions • Baumaße**

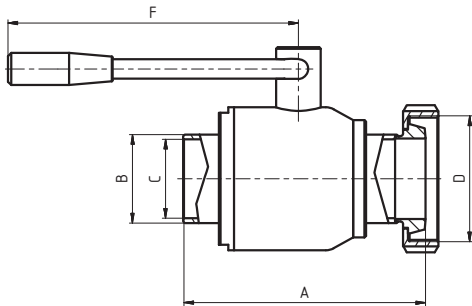


DN	A	B/C	D	E	F	R	L	Rd x s	kg
		<b>DIN 405</b>							
25	89	52x1/6"	26	44	146				
32	113	58x1/6"	32	50	146				
40	124	65x1/6"	40	64	185				
50	134	78x1/6"	49	68	185				
65	146	95x1/6"	65	95	243				
80	179	110x1/4"	79	104	243				
100	205	130x1/4"	99	122	273				
125	225	160x1/4"	119	135	273				

Straight way ball valve S - K/M  
Kugelventil S - K/M

**40540**

**Dimensions • Baumaße**

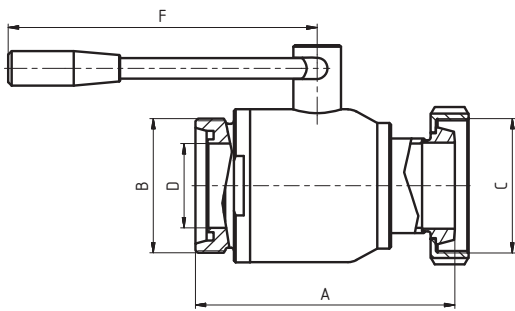


DN	A	B	C	D	E	F	R	L	Rd x s	kg
				<b>DIN 405</b>						
25	100	31	26	52x1/6"	44	146				
32	122	37	32	58x1/6"	50	146				
40	140	43	40	65x1/6"	64	185				
50	151	55	49	78x1/6"	68	185				
65	164	72	65	95x1/6"	95	243				
80	198	87	79	110x1/4"	104	243				
100	228	106	99	130x1/4"	122	273				
125	250	132	119	160x1/4"	135	273				

Straight way ball valve G - K/M  
Kugelventil G - K/M

**40550**

**Dimensions • Baumaße**

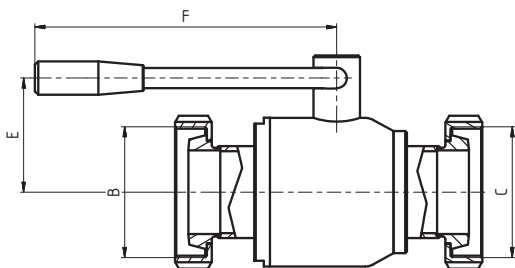


DN	A	B/C	D	E	F	G	R	L	Rd x s	kg
		<b>DIN 405</b>								
25	102	52x1/6"	26	44	146					
32	120	58x1/6"	32	50	146					
40	141	65x1/6"	40	64	185					
50	151	78x1/6"	49	68	185					
65	164	95x1/6"	65	95	243					
80	198	110x1/4"	79	104	243					
100	228	130x1/4"	99	122	273					
125	250	160x1/4"	119	135	273					

Straight way ball valve K/M - K/M  
Kugelventil K/M - K/M

**40560**

**Dimensions • Baumaße**

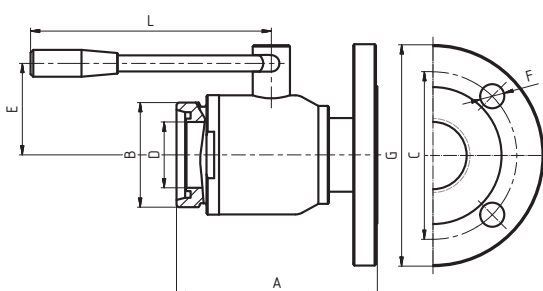


DN	A	B/C	D	E	F	F	R	L	Rd x s	kg
		<b>DIN 405</b>								
25	119	52x1/6"	26	44	146					
32	138	58x1/6"	32	50	146					
40	156	65x1/6"	38	64	185					
50	168	78x1/6"	50	68	185					
65	183	95x1/6"	66	95	243					
80	217	110x1/4"	81	104	243					
100	251	130x1/4"	100	122	273					
125	275	160x1/4"	121	135	273					

Straight way ball valve G - PN  
Kugelventil G - PN

**40570**

**Dimensions • Baumaße**

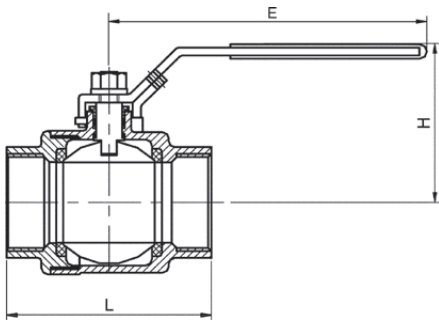


DN	A	B	C	D	E	F	G	L	Rd x s	kg
		<b>DIN 405</b>								
25	98	52x1/6"	85	26	44	14x4	115	146		
32	116	58x1/6"	100	32	50	18x4	140	146		
40	137	65x1/6"	110	40	64	18x4	150	185		
50	146	78x1/6"	125	49	68	18x4	165	185		
65	157	95x1/6"	145	65	95	18x4	185	243		
80	193	110x1/4"	160	79	104	18x4	200	243		
100	219	130x1/4"	180	99	122	18x8	220	273		
125	243	160x1/4"	210	119	135	18x8	250	273		

Two pieces ball cock G - G  
2-Teilung-Kugelhahn G - G

**40640**

**Dimensions • Baumaße**

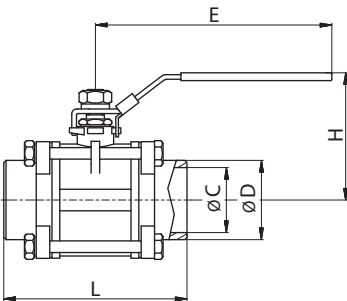


DN	L	E	H	D	E	F	R	L	Rd x s	kg
1/4"	52	90	55							
3/8"	52	90	55							
1/2"	55	105	55							
3/4"	65	115	60							
1"	72	120	70							
1 1/4"	83	145	75							
1 1/2"	95	175	90							
2"	110	175	100							
2 1/2"	144	210	130							
3"	170	230	140							

Three pieces ball cock S - S  
3-Teilung-Kugelhahn S - S

**40650**

**Dimensions • Baumaße**

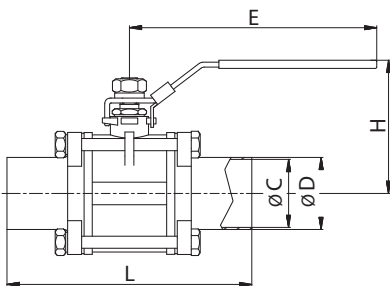


DN	L	E	H	C	D	F	R	L	Rd x s	kg
8	63	95	46	11	17					
10	63	95	50	12	17					
15	75	103	56	15	21,3					
20	80	118	66	20	26,7					
25	90	135	72	25	33,4					
32	110	135	83	32	42,2					
40	120	160	88	38	48,3					
50	140	173	100	50	60,3					
65	165	216	127	65	74					
80	202	232	138	80	91					
100	252	330	171	100	110					

Three pieces ball cock S - S  
for orbital welding  
3-Teilung-Kugelhahn S - S für Orbital  
Schweißen

**40660**

**Dimensions • Baumaße**

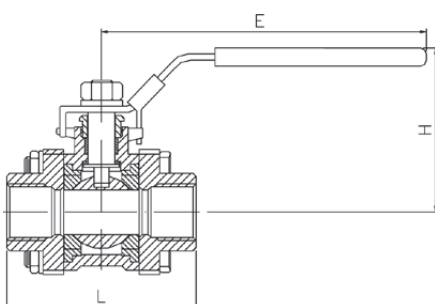


DN	L	E	H	C	D	F	R	G	Rd x s	kg
10	100	95	50	10	13					
15	125	103	56	16	19					
20	130	118	66	20	23					
25	140	135	72	26	29					
32	168	135	83	32	35					
40	178	160	88	38	41					
50	200	173	100	50	53					
65	245	216	127	66	70					
80	282	232	138	81	85					
100	332	330	171	100	104					
100	332	330	171	100	110					

Three pieces ball cock G - G  
3-Teilung-Kugelhahn G - G

**40670**

**Dimensions • Baumaße**

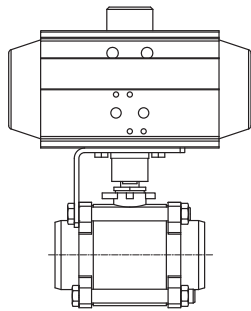


DN	L	E	H	D	E	F	R	G	Rd x s	kg
1/4"	51	95	46							
3/8"	65	95	50							
1/2"	74	103	56							
3/4"	70	118	66							
1"	89	135	72							
1 1/4"	108	135	83							
1 1/2"	108	160	88							
2"	140	173	100							
2 1/2"	168	216	127							
3"	190	232	138							
4"	240	330	171							

Three pieces ball cock S - S with AT SR 4405  
(or DA 4410)  
 3-Teilung-Kugelhahn S - S mit AT SR 4405  
(oder DA 4410)

**40650 P05**
**Dimensions • Baumaße**
**40650 P10**

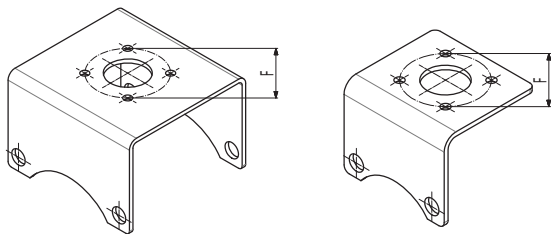
DN	B	C	C	D	E	F	G	R	Rd x s	kg
10										
15										
20										
25										
32										
40										
50										
65										
80										
100										



Bracket  
 Konsole für Kugelhahn

**40770**
**Dimensions • Baumaße**

DN	A	D	E	F	G	R	Rd x s	kg
10	F04							
15	F04							
20	F04							
25	F04							
32	F04/F05							
40	F05							
50	F07							
65	F07							
80	F07							
100	F07							



Catch driver for 3-pieces ball cock  
 Kupplung für 3-Teilung-Kugelhahn

**40780**
**Dimensions • Baumaße**

A	B	C	D	E	F	G	R	L	Rd x s	kg
11x11										
14x14										
17x17										
22x22										

